

# LiftMaster®

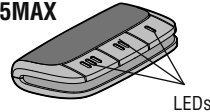
## 3-BUTTON REMOTE CONTROLS MODELS 890MAX, 893MAX, AND 895MAX

Can be used as a replacement remote control for 80 Series, 970 Series, and 370 Series LiftMaster remote controls.

Compatible with 315 MHz or 390 MHz garage door openers manufactured after January 1, 1993. Make sure the garage door opener has a working light bulb because it is a programming indicator.

For use with gate operators, commercial door operators, or other products that are 315 MHz or 390 MHz and have a Learn button. Refer to your product manual for the location of the Learn button.

MODEL 895MAX



MODEL 893MAX



MODEL 890MAX

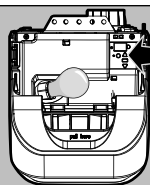
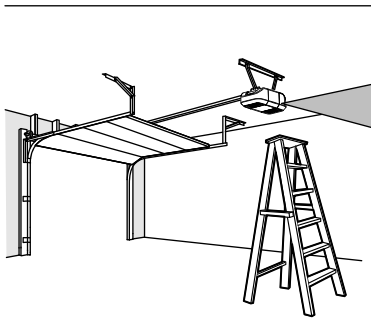


### ⚠ WARNING

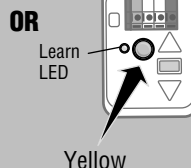
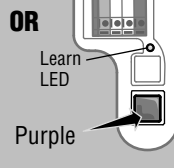
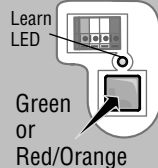
To prevent possible **SERIOUS INJURY** or **DEATH** from a moving gate or garage door:

- ALWAYS keep remote controls out of reach of children. NEVER permit children to operate or play with remote controls.
- Activate gate or door ONLY when it can be seen clearly, is properly adjusted and there are no obstructions to door travel.
- ALWAYS keep gate or garage door in sight until completely closed. NEVER permit anyone to cross path of moving gate or door.

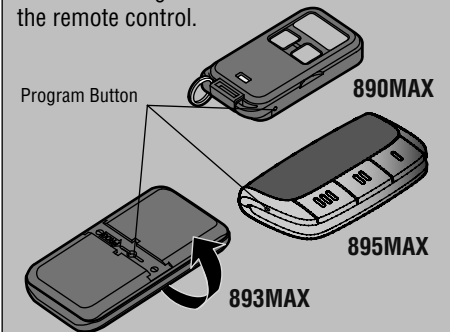
## PREPARE



Locate the Learn button on the garage door opener.  
**NOTE:** Your garage door opener may look different.

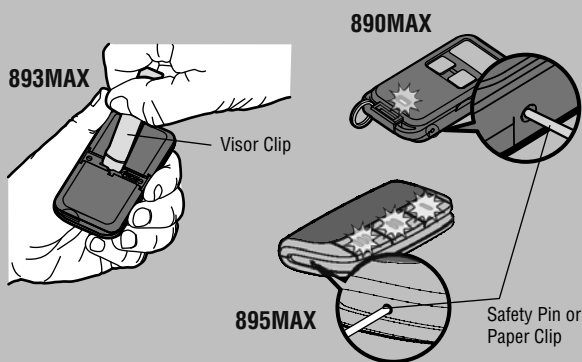


Locate the Program button on the remote control.

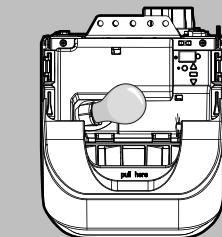


## PROGRAMMING THE REMOTE CONTROL

**1** To enter programming mode, press the Program button until the LED on the **front** of the remote control turns on.



**2** Press and release the Learn button on the garage door opener.



The Learn LED will light.

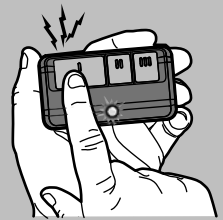
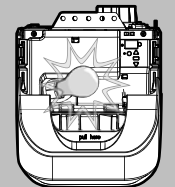
Within 30 seconds...

**3** Press and release the remote control button you want to use...

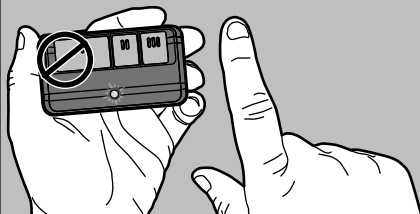
Check to see if the garage door opener light bulb blinks.

If not, wait for the remote control LED to light solid then **slowly** press and release the remote control button again.

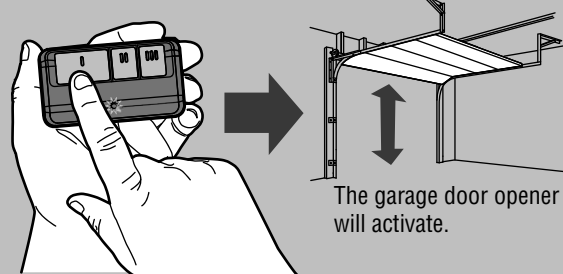
**Repeat** until the light bulb blinks. **DO NOT** press the button after the light bulb blinks.



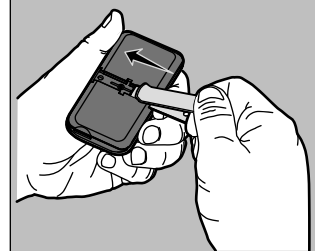
**4** To exit programming mode, press any remote control button **except** the button that was just programmed.



**5** To test, press the programmed button on the remote control...



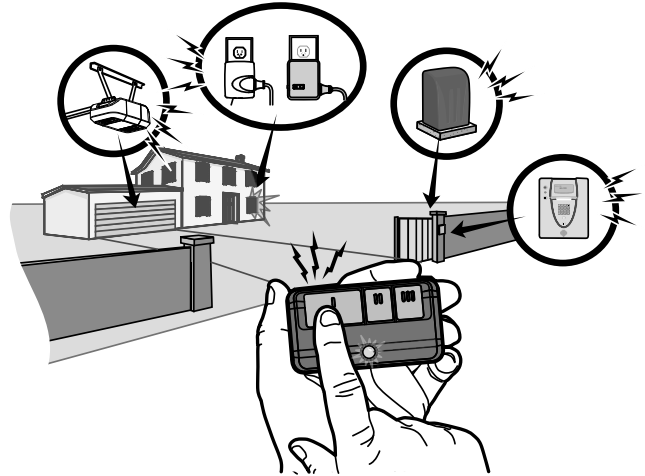
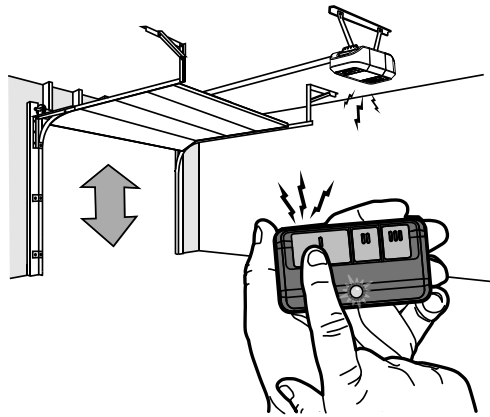
**6** Install the visor clip (not applicable for Model 890MAX).



## HOW TO USE THE REMOTE CONTROL

Press and hold the button down until the door or gate starts to move. The remote control will operate from up to 3 car lengths away on typical installations. Installations and conditions vary, contact an installing dealer for more information.

Additional buttons on the remote control can be programmed to operate up to 3 devices such as additional garage door openers, light controls, gate operators or access control systems.

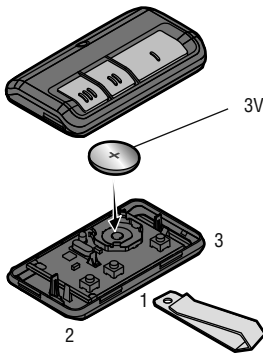


## BATTERY

The LED(s) on your remote control will stop flashing when the battery is low and needs to be replaced. To replace battery, open the case as shown. Insert battery positive side up (+). Replace the battery with only 3V2032 or 3V2016 coin cell batteries (depending on the model). Dispose of old battery properly.

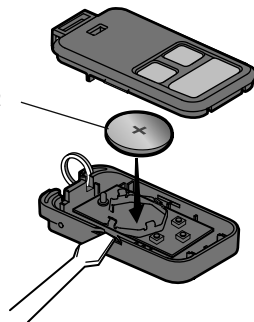
### 893MAX

Pry open the case first in the middle (1), then at each side (2 and 3) with the visor clip.



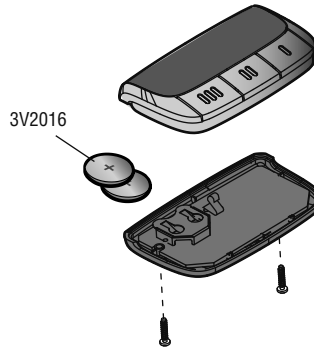
### 890MAX

Pry open the case with a screwdriver blade.



### 895MAX

Remove the two screws and open the case.



3V2032

3V2016

## WARNING

To prevent possible **SERIOUS INJURY** or **DEATH**:

- NEVER allow small children near batteries.
- If battery is swallowed, immediately notify doctor.

To reduce risk of fire, explosion or chemical burn:

- Replace **ONLY** with 3V2032 coin batteries.
- **DO NOT** recharge, disassemble, heat above 212° F (100° C) or incinerate.

**NOTICE:** To comply with FCC and or Industry Canada rules (IC), adjustment or modifications of this receiver and/or transmitter are prohibited, except for changing the code setting or replacing the battery. **THERE ARE NO OTHER USER SERVICEABLE PARTS.**

Tested to Comply with FCC Standards for Home or office use. Operation is subject to the following two conditions: (1) this device may not cause harmful interference, and (2) this device must accept any interference received, including interference that may cause undesired operation.

## WARRANTY

### ONE YEAR LIMITED WARRANTY

The Chamberlain Group, Inc. warrants to the first consumer purchaser of this product that it is free from defect in materials and/or workmanship for a period of 1 year from the date of purchase.

## REPLACEMENT PARTS

3V2032 Lithium Battery (Models 893MAX & 890MAX)	10A20
3V2016 Lithium Battery (Model 895MAX)	10A19
Visor Clip (Model 893MAX)	29B137
Visor Clip (Model 895MAX)	29C151

[www.liftmaster.com](http://www.liftmaster.com)

1-800-528-9131

# LiftMaster

Utilisation possible en tant que télécommande de remplacement aux télécommandes LiftMaster séries 80, 970 et 370.

Compatibles avec les ouvre-portes de garage 315 MHz ou 390 MHz, fabriqués après le 1er janvier 1993. S'assurer que l'éclairage de l'ouvre-porte de garage fonctionne, dans la mesure où il s'agit d'un témoin de programmation.

Pour une utilisation avec des actionneurs de barrière, des actionneurs commerciaux de porte ou d'autres produits fonctionnant à une fréquence de 315 MHz ou 390 MHz et équipés de bouton « Learn ». Reportez-vous au manuel de votre produit pour connaître l'emplacement du bouton « Learn ».

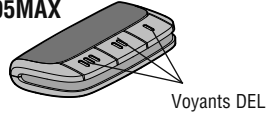
## TÉLÉCOMMANDES 3 BOUTONS MODÈLES 890MAX, 893MAX ET 895MAX

### ⚠ AVERTISSEMENT

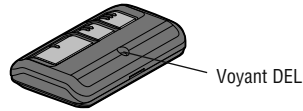
Afin d'éliminer les risques de BLESSURES GRAVES ou de MORT découlant de l'actionnement d'une clôture ou d'une porte de garage :

- TOUJOURS garder les télécommandes hors de la portée des enfants. NE jamais laisser un enfant manipuler une télécommande ni jouer avec.
- Actionner la clôture ou la porte UNIQUEMENT lorsqu'elle est clairement visible, correctement ajustée et que le mécanisme est libre de toute entrave.
- TOUJOURS garder la clôture ou la porte de garage en vue jusqu'à sa fermeture complète. NE permettez à quiconque de passer lorsqu'une clôture ou une porte est en mouvement.

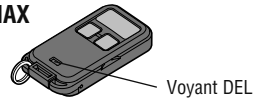
#### MODÈLE 895MAX



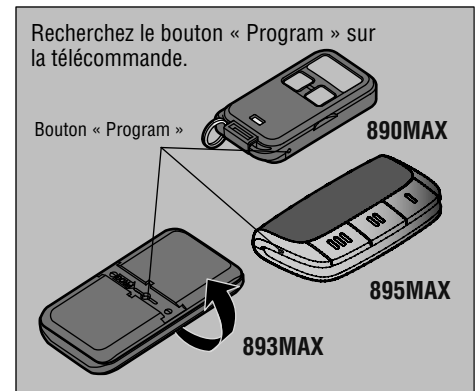
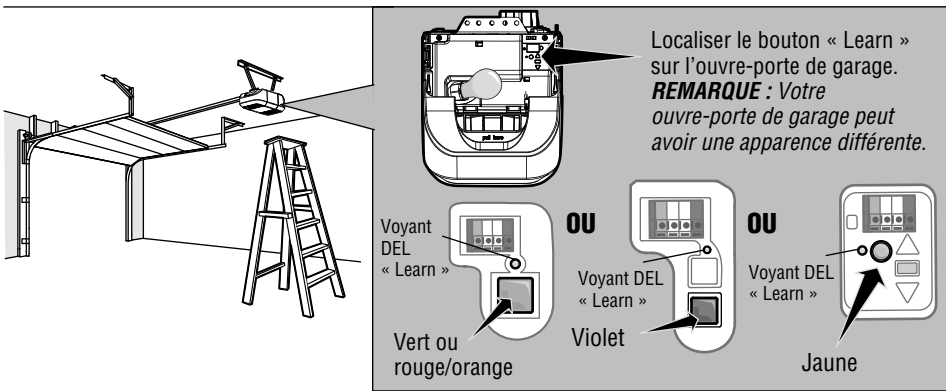
#### MODÈLE 893MAX



#### MODÈLE 890MAX



## PRÉPARATION



## PROGRAMMATION DE LA TÉLÉCOMMANDE

**1** Pour passer en mode de programmation, appuyer sur le bouton « Program » jusqu'à ce que le voyant DEL sur la **partie frontale** de la télécommande s'allume.

**2** Appuyer sur le bouton « Learn » de l'ouvre-porte de garage, puis le relâcher.

Le voyant DEL « Learn » s'allume.

Dans un délai de 30 secondes...

**3** Appuyer sur le bouton de la télécommande que vous souhaitez utiliser, puis le relâcher... Vérifier si l'ampoule de l'ouvre-porte de garage clignote. Si ce n'est pas le cas, attendre que le voyant DEL de la télécommande s'allume continuellement, puis appuyer sur le bouton de la télécommande avant de le relâcher **doucement** à nouveau. **Répéter l'opération** jusqu'à ce que l'ampoule clignote. **NE PAS** appuyer sur le bouton une fois que l'ampoule clignote.

**4** Pour quitter le mode de programmation, appuyer sur n'importe quel bouton de la télécommande **sauf** celui qui vient d'être programmé.

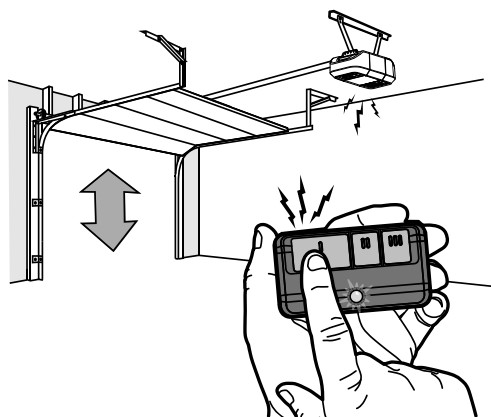
**5** Pour tester, appuyer sur le bouton programmé de la télécommande...

L'ouvre-porte de garage se met alors à fonctionner.

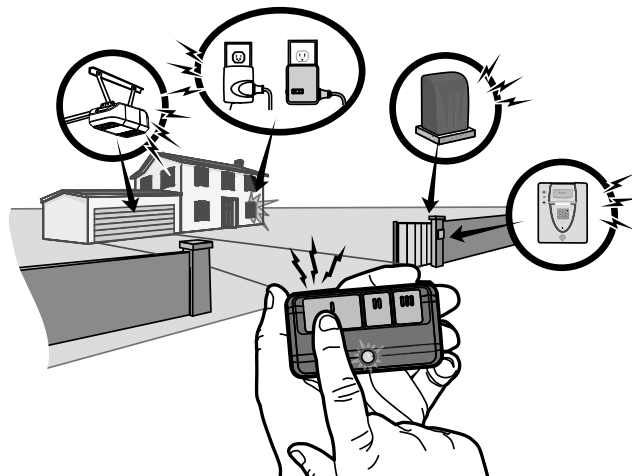
**6** Installer la pince de pare-soleil (non applicable sur le modèle 890MAX).

## UTILISATION DE LA TÉLÉCOMMANDE

Appuyer sur le bouton et le maintenir enfoncé jusqu'à ce que la porte ou la barrière commence à bouger. La télécommande fonctionne habituellement jusqu'à une distance maximum de trois véhicules. Les installations et les conditions peuvent varier. Communiquer avec un revendeur-installateur pour plus de renseignements.



Il est possible de programmer d'autres boutons de la télécommande pour faire fonctionner jusqu'à trois appareils tels que d'autres ouvre-portes de garage, commandes d'éclairage, actionneurs de barrière ou systèmes de contrôle d'accès.

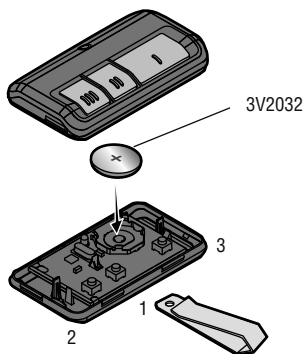


## PILE

Le ou les voyants DEL de la télécommande s'arrêtent de clignoter lorsque la pile est faible et doit être remplacée. Pour remplacer la pile, ouvrir le boîtier, comme illustré. Insérer la pile avec le côté positif vers le haut (+). Remplacer la pile uniquement avec des piles boutons 3V 2032 ou 3V 2016 (selon le modèle). Se débarrasser de la pile usagée convenablement.

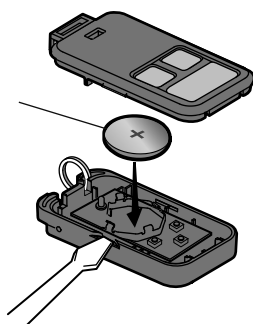
### 893MAX

Ouvrir le boîtier d'abord au milieu (1), puis de chaque côté (2 et 3) à l'aide de la pince de pare-soleil.



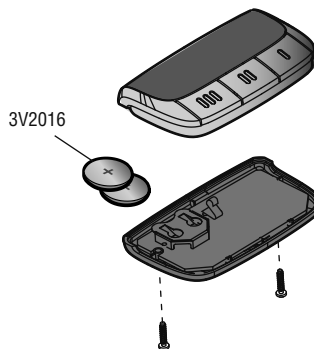
### 890MAX

Ouvrir le boîtier à l'aide de la lame d'un tournevis.



### 895MAX

Retirer les deux vis et ouvrir le boîtier.



## ⚠ AVERTISSEMENT

Pour prévenir d'éventuelles BLESSURES GRAVES ou LA MORT :

- NE jamais laisser de petits enfants à proximité des piles.
- Aviser immédiatement un médecin en cas d'ingestion d'une pile.

Pour réduire le risque d'incendie, d'explosion ou de brûlure chimique:

- Remplacer les piles UNIQUEMENT par des piles capsules 3V2032.
- NE PAS recharger, ni démonter, ni chauffer à une température supérieure à 100 °C (212 °F), ni incinérer.

AVIS : Les règles de la FCC ou d'Industrie Canada (IC), ou les deux, interdisent tout ajustement ou toute modification de ce récepteur et/ou de cet émetteur, sauf pour modifier le code ou pour remplacer la pile. IL N'EXISTE AUCUNE AUTRE PIÈCE SUSCEPTIBLE D'ÊTRE ENTRETENUE PAR L'UTILISATEUR.

Vérifié pour conformité avec les normes de la FCC POUR UTILISATION À LA MAISON OU AU BUREAU. L'utilisation est sujette aux deux conditions ci-après : (1) ce dispositif ne peut causer des interférences nuisibles, et (2) ce dispositif doit accepter toute interférence reçue, y compris une interférence pouvant causer un fonctionnement non désiré.

## GARANTIE

### GARANTIE LIMITÉE D'UN AN

La société Chamberlain Group, Inc. garantit à l'acheteur initial que le produit est exempt de tout défaut de matériaux ou de fabrication pendant une période d'un an à compter de la date d'achat.

## PIÈCES DE RECHANGE

Pile au lithium 3 V 2032 (modèles 893MAX et 890MAX)	10A20
Pile au lithium 3 V 2016 (modèle 895MAX)	10A19
Pince de pare-soleil (modèle 893MAX)	29B137
Pince de pare-soleil (modèle 895MAX)	29C151

[www.liftmaster.com](http://www.liftmaster.com)

1-800-528-9131